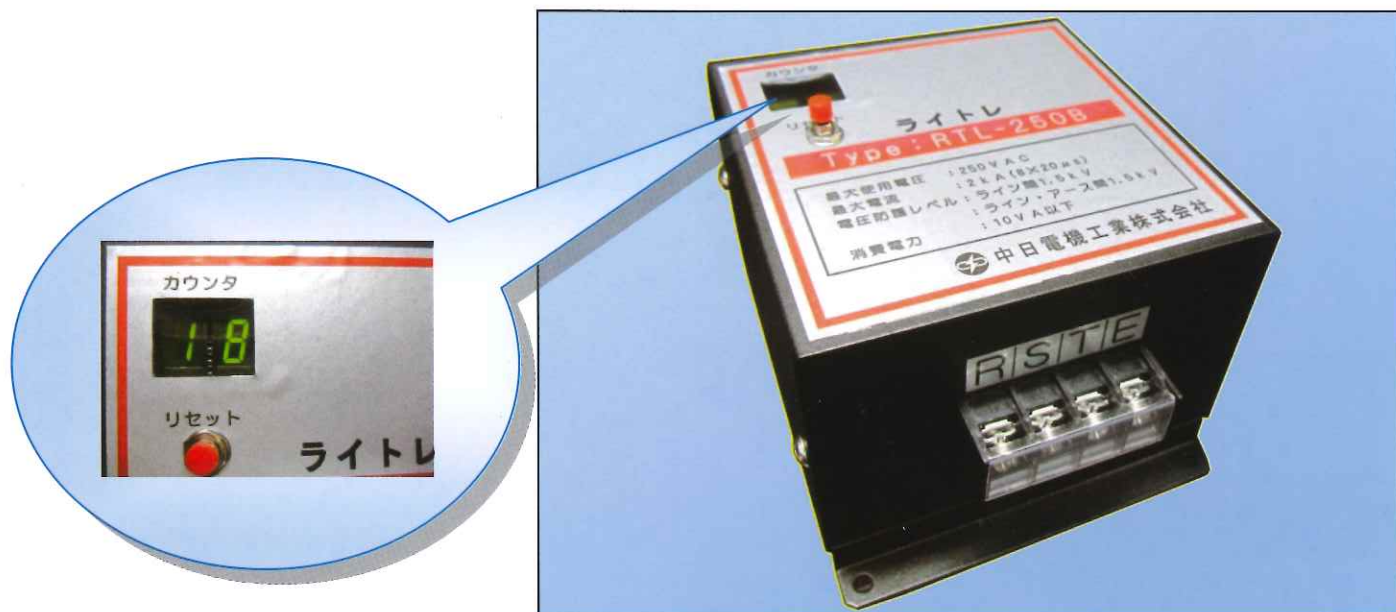


カウンタ機能付ライトレ 形 RTL-250B



■ 特 徴 ■

- サージ検出カウントのデジタル表示機能を内蔵
- 1台で線間・対地間を保護
- 取り扱いや取り付けが非常に簡単
- 繰返しサージに強く長寿命
- 雷サージに素早く動作し機器を保護

■ 代表的使用例 ■

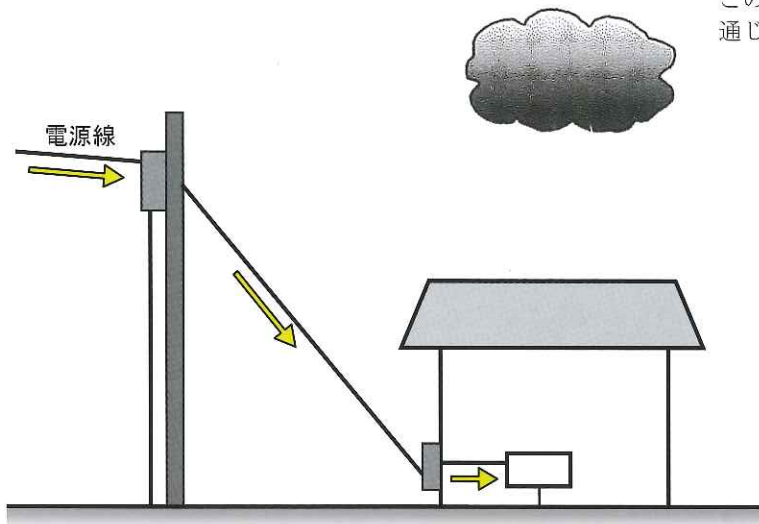
- NC工作機、放電加工機、制御機器、通信機器等

■ 定格／性能 ■

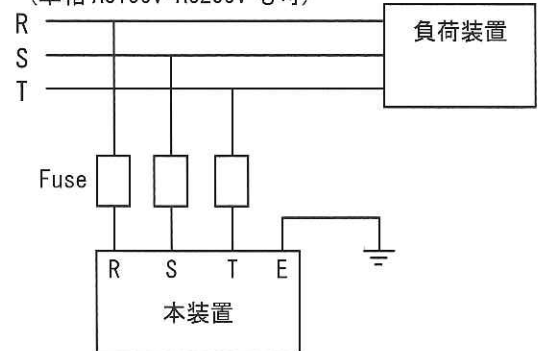
型名	RTL-250B	
最大使用電圧	AC250V	
最大電流	2kA (8×20 μ S)	
電圧防護レベル	ライン間	1.5kV
	ライン・アース間	1.5kV
消費電力	10VA 以下	
使用温度・湿度範囲	0~40℃・25~80%RH	
外形寸法・重量	100(W)×120(D)×75(H)・約 1kg ※突起部含まず	

■ 誘導雷サージの侵入

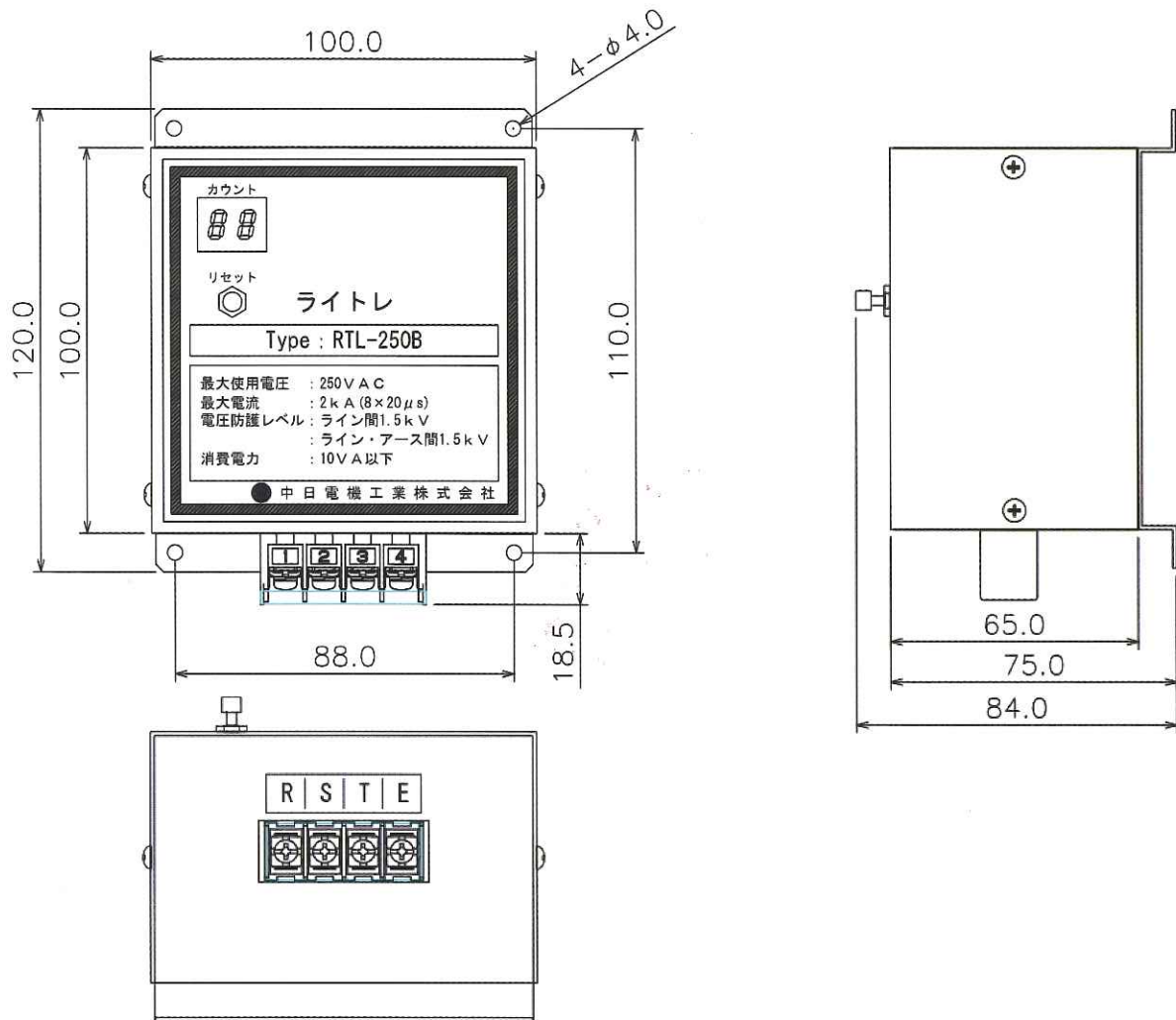
この様に生じた誘導雷サージは、電源線などを通じて電子機器へ侵入します。



《三相 3 線 AC200V の場合を示す》
(単相 AC100V・AC200V も可)



■ 外形図 ■



中日電機工業株式会社

〒454-0037 愛知県名古屋市中川区富川町五丁目2番の6
 TEL:052-362-3651(代) / FAX:052-362-3668
 URL: <http://www.chunichi-dk.co.jp>

※仕様、形状等記載事項につきましては、予告なしに変更する場合がございます。あらかじめご了承ください。