

カウンタ機能付ライトレ (RTL-250B) 取扱説明書

1 製品概要

本装置は、サージカウント機能を持ったラインサージプロテクタ装置で、サージ入力をカウント表示する事により、ラインサージのプロテクトとサージ入力の有無を確認する事を可能にした装置である。サージカウント数により装置寿命を推察することも可能となる。ただし、直撃雷サージについては、保護の対象としておりません。

2 各部説明

2-1 正面パネル部

2-1-1 サージカウント表示

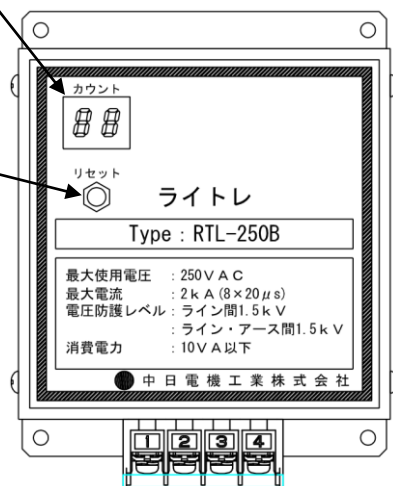
2桁のLED数字表示器で、サージ入力の回数を表示する。

2-1-2 リセットスイッチ

サージカウントのリセットスイッチで5秒間以上押しとカウント表示を"00"にする。

サージカウント表示

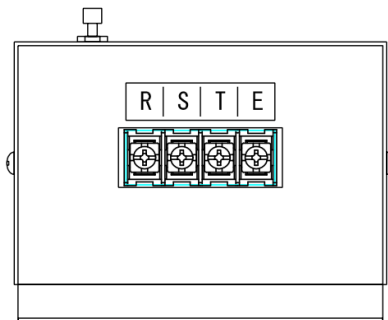
リセットスイッチ



2-2 端子台接続部

三相3線 AC200V の場合は、
『R』『S』『T』を『アース』と共に接続する。

単相の場合、もしくは AC100V の場合は、
『R』『S』に『アース』と共に接続する。



3 設置

3-1 取付

4 個のφ4 取り付け穴で制御盤中板等にネジ止めする。

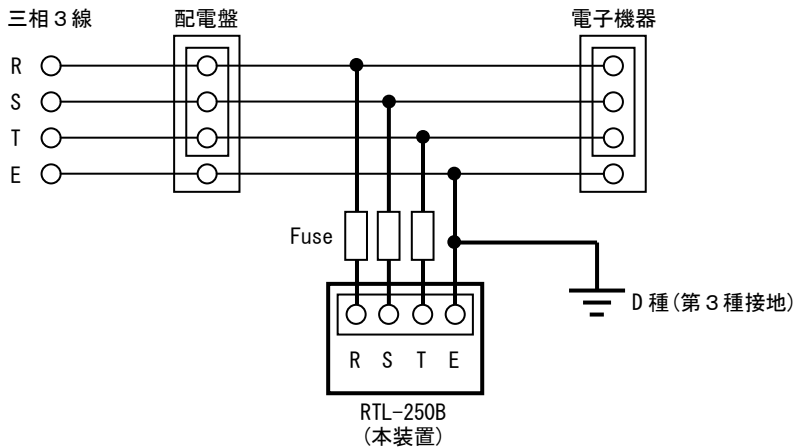
3-2 接続

下記結線図を参考に確実に配線し、使用電線は直径 1.6mm 以上を使用のこと。

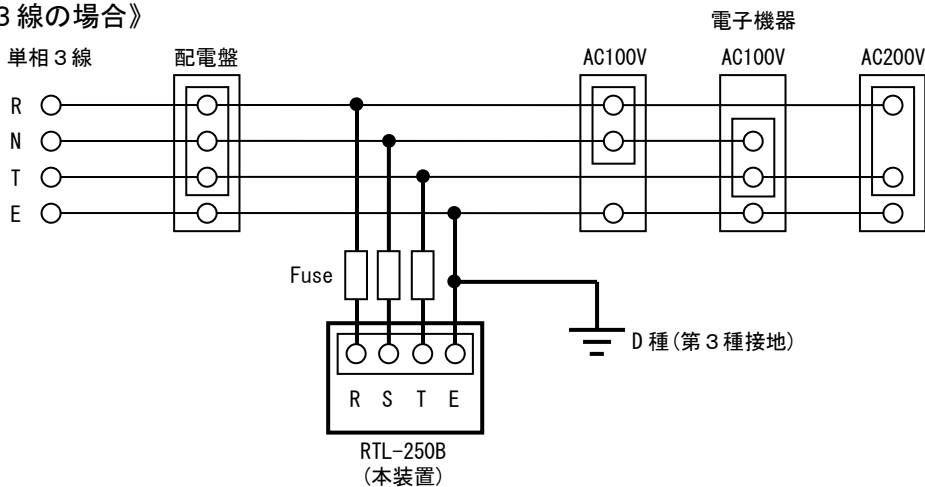
(ライトレは寿命などでショートモードとなる場合があるので切り離せること。

また、メガテストを実施する場合は取り外して下さい)

《三相 3 線の場合》



《单相 3 線の場合》



3-3 稼働

電源を投入し数字表示器の”00”表示を確認する。

数字表示器が”00”表示でない場合はサージカウンタのリセットボタンを 5 秒以上押し、”00”表示にリセットしておく。

3-4 運用

異常電圧が発生すると数字表示が加算するので異常電圧の有無、ライトレ寿命の参考となる。

4 サージサプレッサ特性

最大使用電圧 : AC250V (三相3線・单相3線)
最大電流 : 2kA (8×20μs)
電圧防護レベル : ライン間 1.5kV
 : ライン・アース間 1.5kV

5 電源・環境条件

5-1 内部制御回路電源・消費電力

電源 : AC80-264V (内部的に三相のR・Sより給電)
消費電力 : 10VA以下

5-2 使用温湿度

動作温度範囲 : 0~40℃
動作湿度範囲 : 25~80%RH

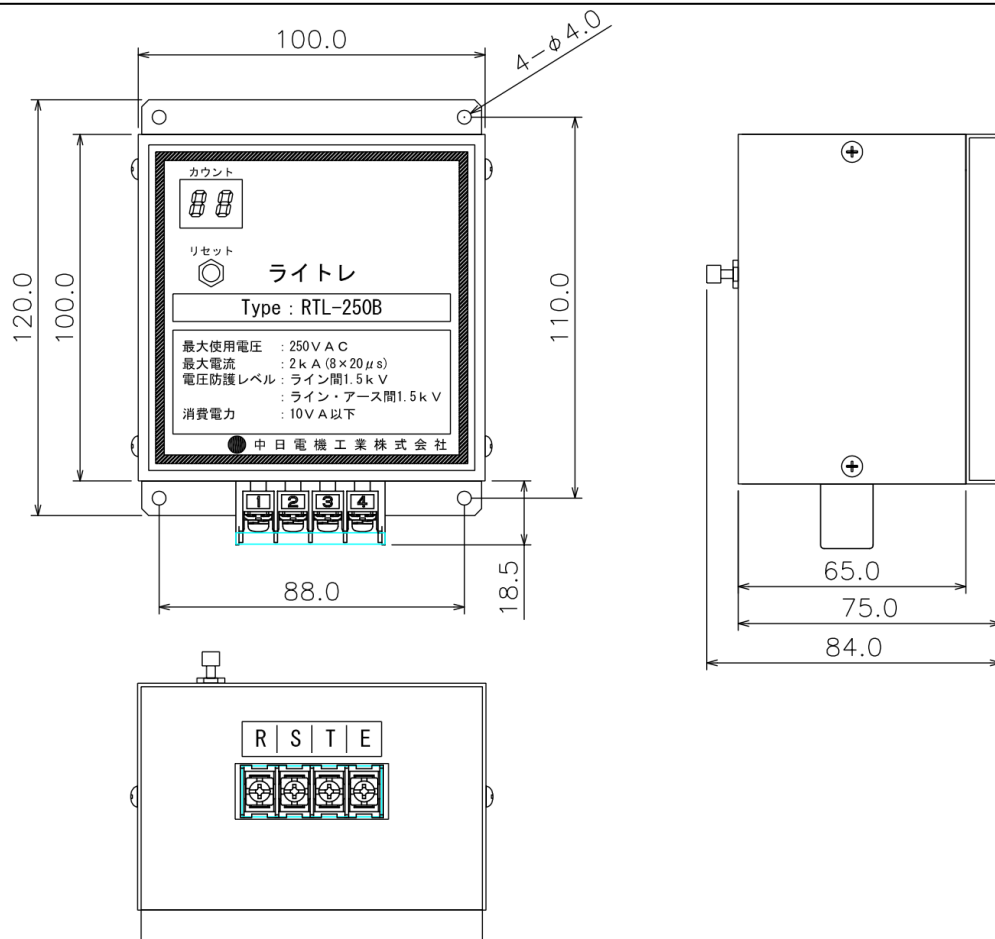
6 重量

1,000g以下

7 外形寸法

100(W) × 120(D) × 75(H) ※突起部含まず。

8 外形図



9 保証期間および範囲

無償保証期間は、商品納品後1年間とします。

ただし次に該当する場合は、この保証の対象から除外いたします。

- 故障の原因が本製品以外の事由による場合。
- 当社以外の者による改造・修理による場合。
- 製品本来の使い方以外による場合。
- 本書「使用上の注意」による事項に反した場合。

10 使用上の注意

- 本製品を使用したことによって生じた、いかなる二次的損害に対しても一切の責任は負いません。
- 本製品を当社指定修理技術者以外が分解、修理、改造することは絶対に行わないで下さい。
- 本製品を落としたり、強い衝撃を与えたりしないでください。
- 本製品は防爆型ではありません。
- 本製品は防水仕様ではありませんので、雨、雪のあたる場所での使用は避けてください。また、結露させないで下さい。
- 酸、アルカリ、有機溶剤、腐食性ガス等の影響を受ける環境では使用しないでください。
- 定められた電圧で使用して下さい。使用範囲外の電圧で使用すると、故障の原因になります。
- 機器の汚れは、柔らかい乾いた布で拭いてください。汚れがひどい時は、水に浸した布を固くしぼってから拭きます。ベンジン、シンナーなどは使用しないで下さい。
- ご使用前には「取扱説明書」を全て読み終わり熟知した後、ご使用ください。